

1. НАЗНАЧЕНИЕ ИЗДЕЛИЯ

Клапаны обратные приемные с сеткой фланцевые, обозначаемые 16ч42р, используются в насосных установках на конце вертикального всасывающего трубопровода для воды, нефти и других жидких неагрессивных сред.

2. ПРИНЦИП ДЕЙСТВИЯ

Клапан открывается под действием потока засасываемой среды. При прекращении потока тарель с уплотнителем и крестовиной, под действием собственного веса опускается вниз на уплотнительную поверхность корпуса и предотвращает обратный поток среды.

3. ТЕХНИЧЕСКИЕ ХАРАКТЕРИСТИКИ

НАИМЕНОВАНИЕ ПАРАМЕТРА	ПОКАЗАТЕЛЬ
Давление условное рабочей среды P_u , МПа (кг/см ²)	0,25 (2,5)
Температура рабочей среды С°	Не более 50
Вероятность безотказной работы	0,9
Средняя наработка до первого отказа, цикл не менее	800

4. УСТРОЙСТВО КЛАПАНА

Конструкция Клапана представлена на рис. 1.

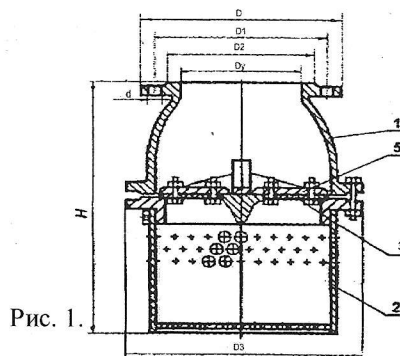


Рис. 1.

Материалы деталей:

1. Корпус (чугун СЧ15);
2. Сетка (Сталь 3);
- 3.плита (чугун СЧ15);
- 4.уплотнение (резина-пластина ЗМБС-А);
5. Тарель (чугун СЧ15)

Обозначение	Размеры мм.						Масса кг.
	D	D1	D2	D3	d	H	
Клапан обратный 16ч42р Ду-250	370	335	312	470	18	575	
Клапан обратный 16ч42р Ду-300	435	395	365	550	23	665	
Клапан обратный 16ч42р Ду-400	778	495	465	770	23	535	

5. МОНТАЖ И ЭКСПЛУАТАЦИЯ

Перед монтажом клапан необходимо тщательно очистить от консервационной смазки в зоне уплотнительной поверхности корпуса и возможного загрязнения. При монтаже все гайки и болты должны быть затянуты равномерно, чтобы избежать перекоса соединяемых деталей. При хранении клапан должен быть защищен от воздействия внешней среды, хранить его можно в складских помещениях или на открытом воздухе при температуре от -40 до 50 С°.

6. КОМПЛЕКТНОСТЬ

Наименование	Количество	Примечание
Клапан обратный 16ч42р	1	-
Прокладка	По требованию	-
Паспорт	1	-

7. СВИДЕТЕЛЬСТВО О ПРИЕМКЕ

Клапан обратный 16ч42р соответствует требованиям ТУ 3722-004-48055051-2008 и признан годным к эксплуатации.

Партия _____ шт.

Условный Диаметр – 250; 300; 400



Дата изготовления

Штамп ОТК